



## SUNTEC调节器TV

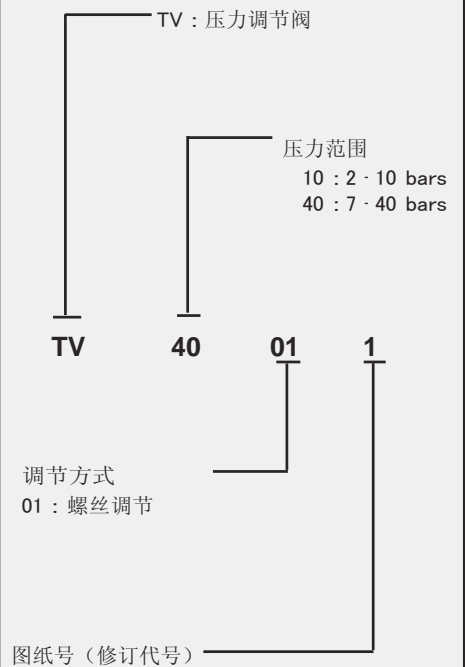
中国销售商 上海鸥赫机电有限公司编译校对

# TV

TV - 11 - Ed 5 - April 2007

### 调节阀 型号代码 释义

(不包括全部型号  
其他情况另外查询)



本资料仅编入通用规格与参数，不包含具体的应用。

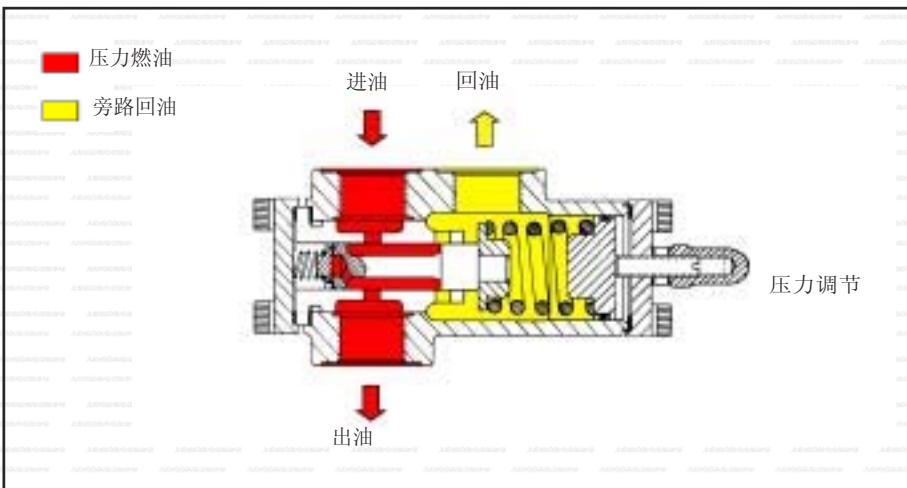
法国 SUNTEC调节阀 TV系列。

### 应用

- 轻油或重油
- 调节流量 5000 l/h.
- 可与T系列油泵配合使用。

### 调节阀的操作原理

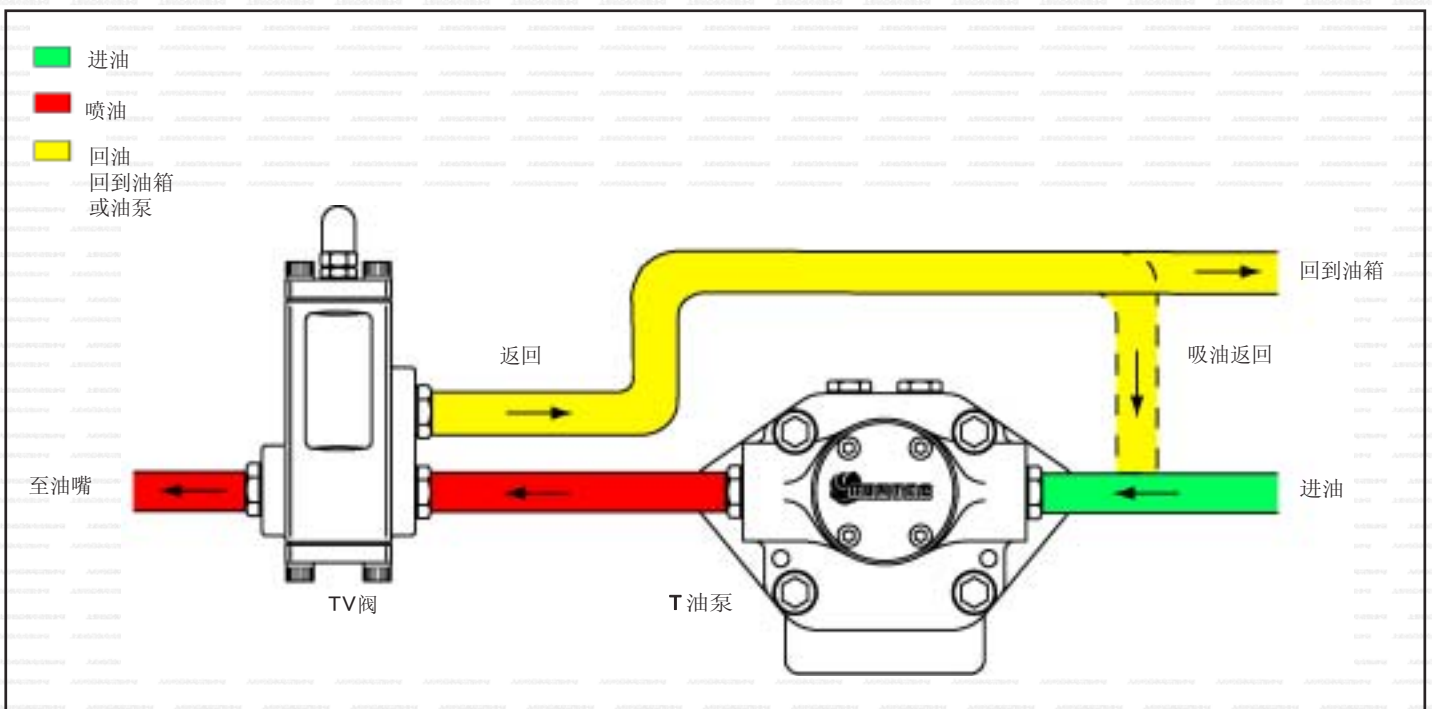
喷嘴的压力通过调整螺丝而调节，超过油嘴要求的流量都将回流。



### 安装方式

双管系统：多余燃油返回油箱。

单管系统：多余的燃油返回到油泵。



## 技术参数

### 常规

|    |           |
|----|-----------|
| 连接 | ISO 228/1 |
| 进油 | G 3/4     |
| 油嘴 | G 3/4     |
| 回油 | G 3/4     |
| 重量 | 3 kg      |

### 压力参数

|      |   |
|------|---|
| 调节范围 | 10: 2-10bar<br>(出厂设置 7 bars)                            |
|      | 40: 7 - 40 bars<br>(出厂设置 20 bars)                       |
| 工作黏度 | 3 - 75 mm <sup>2</sup> /s (cSt)<br>(高黏度重油通过加热降低至75 cSt) |
| 油温   | 0 - 150° C max. in the valve                            |

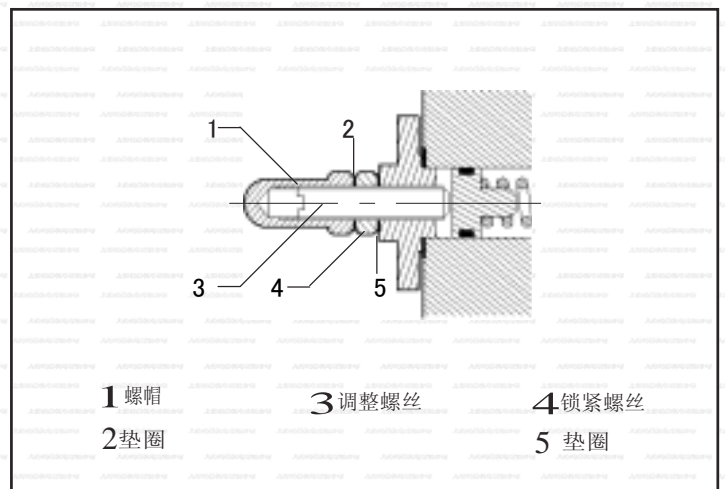
## 安装位置

TV调节阀可以安装在任何位置

## 压力调整

拆卸螺帽1、垫圈2，顺时针调节增加压力，逆时针调节减少压力。

调节完成后，依次安装垫圈与螺帽并锁紧。



## 外型尺寸

