



# SUNTEC油泵TA 系列 齿轮规格 2-3-4-5

中国经销商 上海鸥赫机电有限公司 编译校对

# TA

TA - 11 - Ed 9 - December 2009

本资料只编汇了通用规则，不包括具体应用。

法国SUNTEC油泵 TA系列，应用于重油或柴油的燃烧器以及油气两用燃烧器。该泵中可以安装加热器，以方便在冷态前预热启动。

## 应用

- 柴油或轻油 (煤油需要定做).
- 油路可选单管安装或双管安装。

## 工作原理

齿轮副运转将燃油由油箱中输送到压力调节阀，进入到油嘴管线。所以未进入到油嘴管线的燃油将通过调节阀返回。双管安装的情况，返回到油箱，单管安装的情况返回到齿轮。

排气：

必须松开压力表接口，手动排气。

注意：

所以 TA 系列的油泵都提供双管油路系统。（回油螺丝安装真空表位置内）改成单管系统，需要拆除回油螺丝。

## 预热器状态

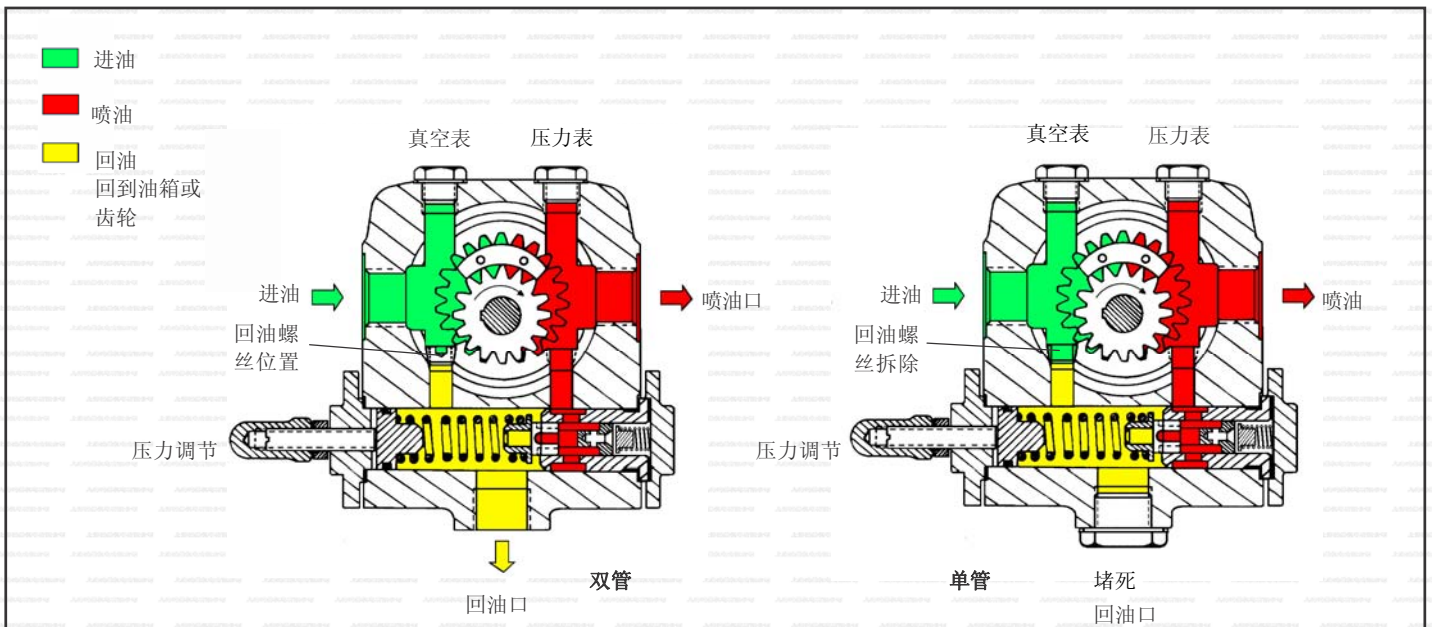
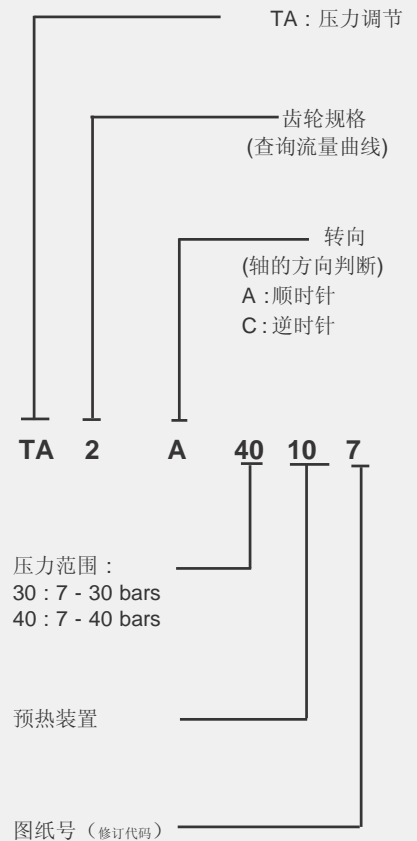
应注意避免急速启动泵，以防止高黏度燃油在冷态中阻力大，而导致泵或连轴器损坏。因此，TA泵中设计有加热器的安装位置，使加热器可以以最大的接触面积加热器燃油。

加热器应在启动前进行预先加热，并使之达到适当的温度，它可以关闭或打开。

重油燃烧器的油箱、油管、过滤器需另外安装加热器。

## 油泵 型号代码释义

(不包括全部型号  
如有必要另外查询)



## 技术参数

### 常规

安装	法兰
连接	ISO 228/1标准
进油与回油口	G 1/2
喷嘴	G 1/2
压力表	G 1/4
真空表	G 1/4
轴径	Ø 12 mm
回油螺丝 (单或双管)	回油螺丝在真空表接口内 双管需安装螺丝 单管需用3/16"内六角扳手拆除
重量t	5,4 kg (TA2) - 5,7 kg (TA3) 6 kg (TA4) - 6,4 kg (TA5)

### 压力参数

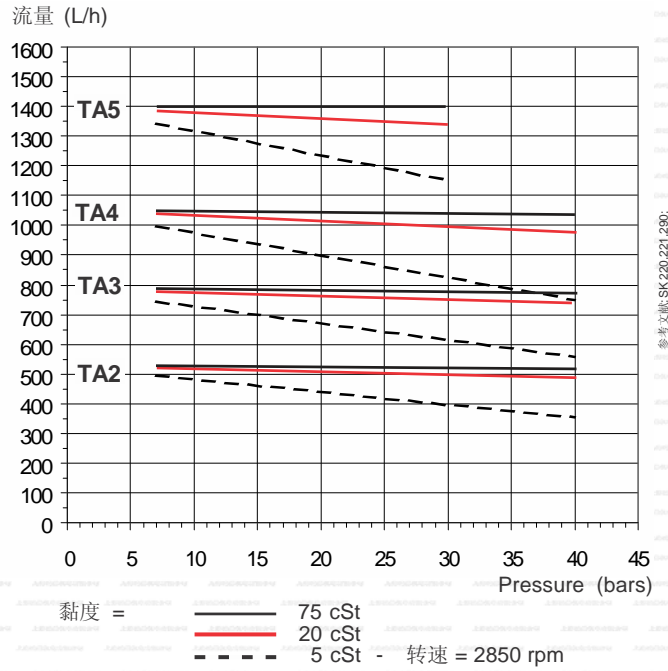
喷油压力	30 : 7 - 30 bars 40 : 7 - 40 bars
出厂压力设置	30 bars
工作黏度	3 - 75 mm <sup>2</sup> /s (cSt)
(高黏度燃油可以通过加热降低黏度。使用煤油需另外定做)	

燃油温度:	0 - 150°C 在油泵内
吸油压力	轻油: 0,45 bars max. vacuum to prevent air separation from oil
供油压力	轻油: 5 bars max.
转速	3600 rpm max.
扭矩 (@ 40 rpm)	0,3 N.m

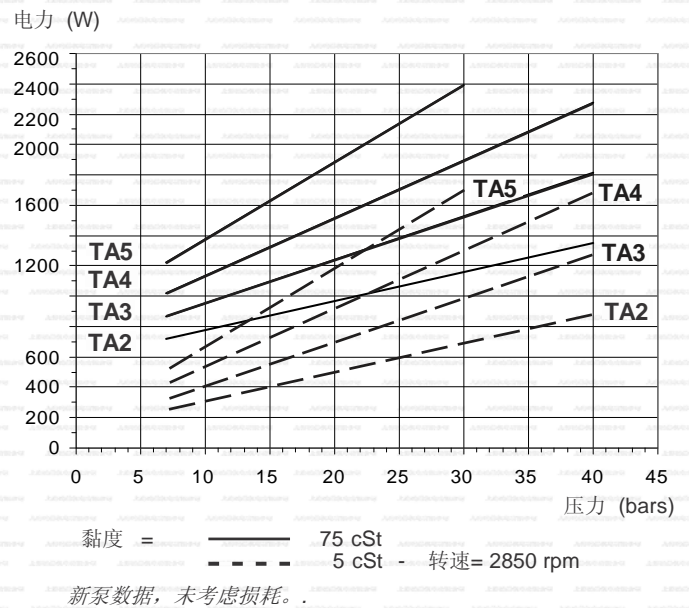
### 加热器

容器	Ø 12 mm
标准	EN 50262
功率	80-100 W

## 油泵流量曲线图

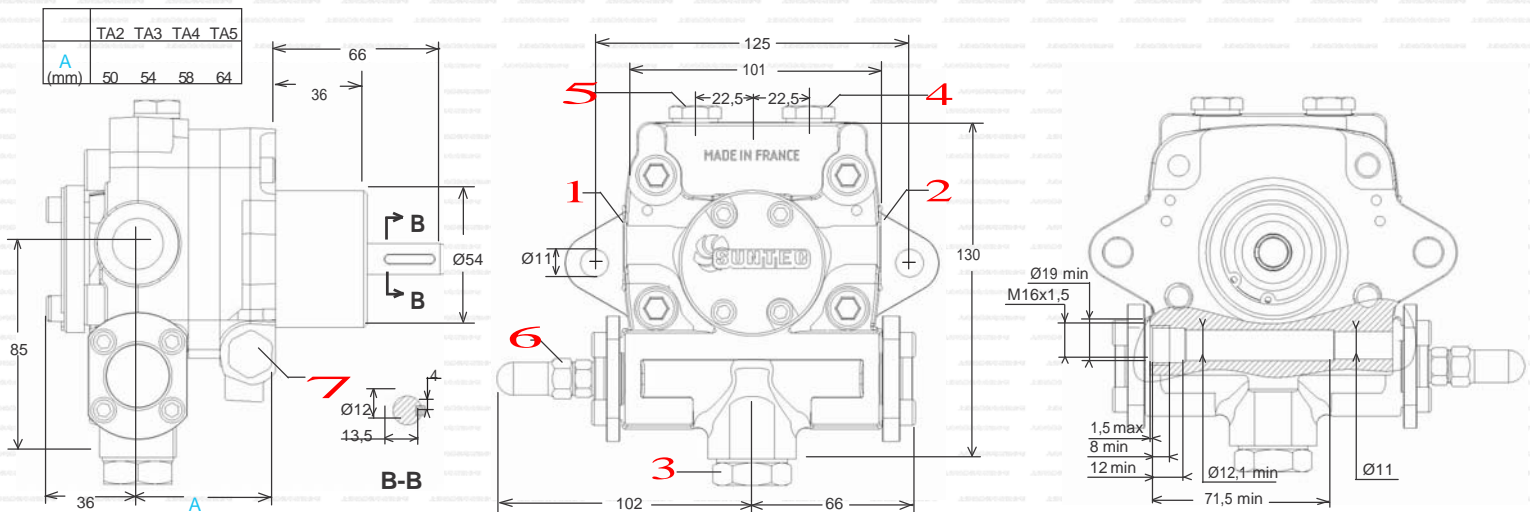


## Power consumption



## PUMP DIMENSIONS

实例采用反转的“C”。



1: 吸油 2: 喷嘴 3: 回油 4: 压力表接口 5 真空表及回油螺丝 6: 压力调节 7 预热器安装孔