

本资料仅汇编通用规则，未收录具体的应用。

法国SUNTEC油泵 TA系列，应用于重油或柴油的燃烧器以及油气两用燃烧器。
该泵中可以安装加热器，以方便在冷态前预热启动。

应用

- 轻油和重油，煤油另外定做。
- SUNTEC建议使用TV系列的调节阀配合使用。

工作原理

齿轮副由油箱内提取燃油，转移到喷嘴。

排气：

必须手动排气，经松动压力表接口的螺丝人工排气。

注意：

旁路栓塞安装只改变泵的旋转方向，拆卸或安装这个栓塞采用4mm的扳手。

改变泵的转向，涉及到改变泵的连接方式。旁路插头插入之间的高压力和轴密封是只打算改变泵的旋转，检查存在这个插头与4毫米艾伦关键在泵出口压力。

预热装置

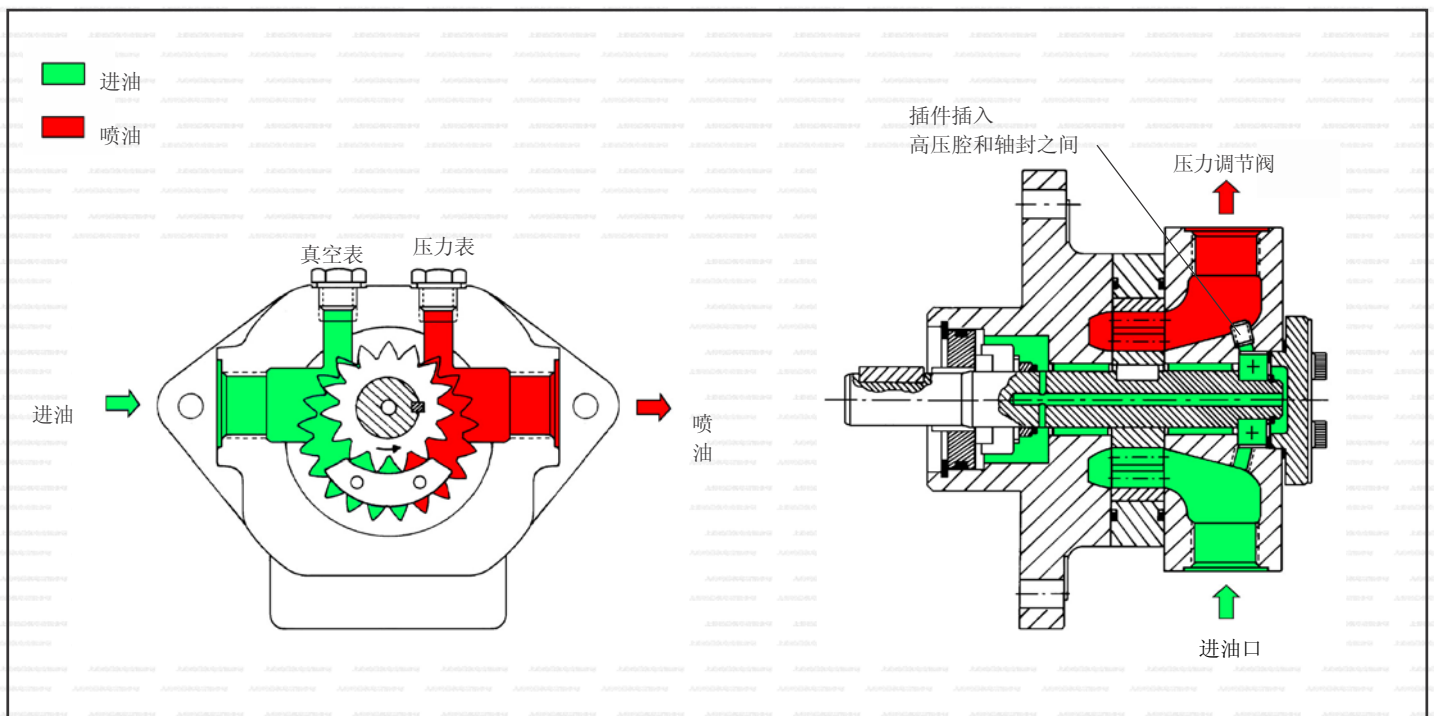
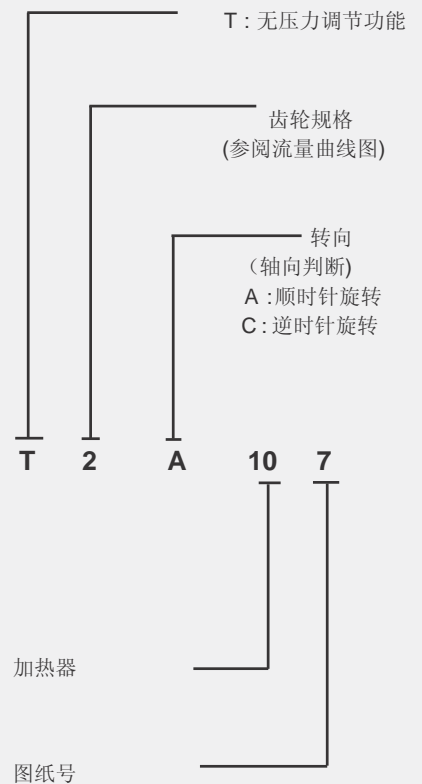
应注意避免急速启动泵，以防止高黏度燃油在冷态中阻力大，而导致泵或连轴器损坏。因此，TA泵中设计有加热器的安装位置，使加热器可以以最大的接触面积加热器燃油。

加热器应在启动前进行预先加热，并使之达到适当的温度，它可以关闭或打开。

重油燃烧器的油箱、油管、过滤器需另外安装加热器。

油泵 型号代码释义

(不包括全部型号
其他情况另外查询)



技术参数

常规

安装	法兰		
连接	ISO 228/1标准		
进油	G 3/4		
压力出口	G 3/4		
压力表	G 1/4		
真空表	G 1/4		
轴径	Ø 20 mm		
重量	7,8 kg (T2)	-	8,1 kg (T3)
	8,7 kg (T4)	-	9,4 kg (T5)

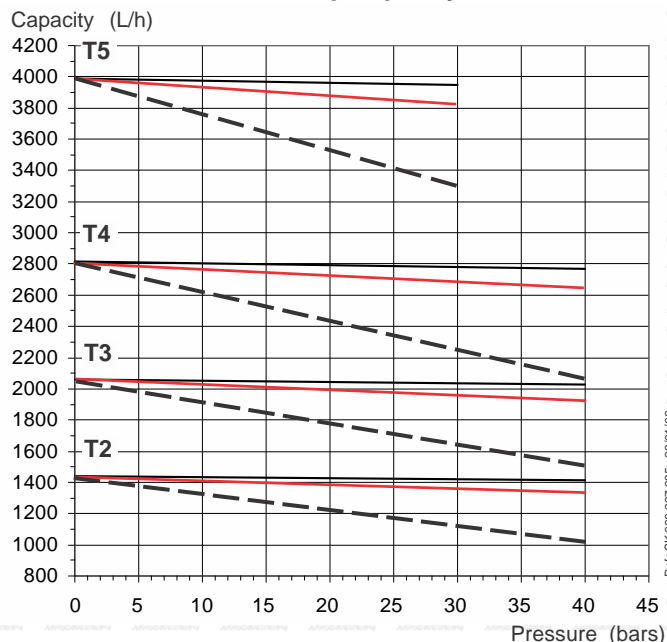
压力特性

喷油压力范围	40 bars max. (T2, T3, T4) 30 bars max. (T5)		
工作黏度	3 - 75 mm ² /s (cSt)		
<i>(高黏度燃油可以通过加热降低黏度。使用煤油需另外定做)</i>			
燃油温度	0 - 150°C 油泵内		
真空压力	轻油:	0,45 bars max. vacuum to prevent air separation from oil	
	重油:	5 bars max.	
转速	3600 rpm max.		
扭矩 (@ 40 rpm)	0,4 N.m		

预热器

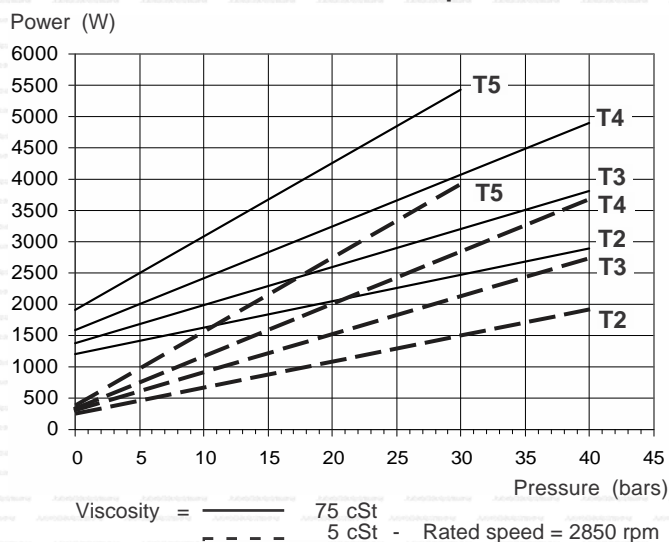
安装型腔	Ø 12 mm
采用标准	EN 50262
功率	80-100 W

Pump capacity



Data shown are for new pumps, with no allowance for wear.

Power consumption



Data shown are for new pumps, with no allowance for wear.

泵的外形尺寸

Example shows pump with "A" rotation and serial number ≥ 50 000. - Reverse all pump connections for "C" rotation.

