



# 油泵 AN系列 齿轮规格 47-57-67-77-97

中国销售商上海鸥赫机电有限公司编译校对



AN - 11 - Ed 12 - May 2008

本资料只编纂了常用规格的通用规则。

SUNTEC油泵AN系列，是基本型，有压力截止调节阀的类型。

## 应用

- 煤油与柴油。
- 单管或双管的油路系统。
- 需配置电磁阀，控制燃油。

## 泵的工作原理

燃油通过油箱内的过滤器进入齿轮副，经过压力调节阀的压力调节后，在喷嘴口喷射。

没有喷射到泵外的燃油将通过压力调节阀流回。

在双管的情况下，回油螺丝必须安放在回油旁通孔处，以便通过压力调节器返回的多余燃油，经回油口回到油箱。单管的情况下，回油旁通孔内的螺丝必须拆除，并用丝堵封闭回油孔，多余的燃料将直接返回到齿轮中，回流的速度与喷嘴的速度相同。

### 调节阀的功能：

在启动过程中，燃油在压力的作用下，流过活塞的凹槽。在运行中，速度急速增加，齿轮的运转速度高于月牙板，燃油在压力的作用下，抵消了弹簧的作用力，推开活塞，并流出喷油口。

关闭时，流量逐渐减小，齿轮的运转速度低于月牙板的速度时，压力调节器在弹簧作用下关闭。

压力调节器的开启与关闭速度，取决于齿轮的运转速度与燃油压力。

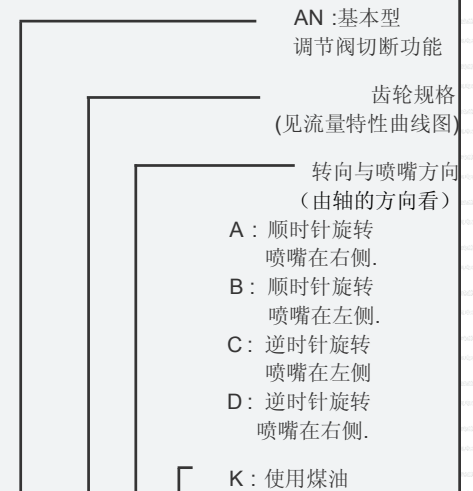
### 排气：

双管系统自动排气，同时也可以通过松动压力表螺丝手动排气。

单管系统必须手动排气，打开压力表螺丝。

## 油泵 代码释义

(可能不包括全部的型号  
如有必要，请另外咨询)



AN 47 C K 1 3 xx 6 P

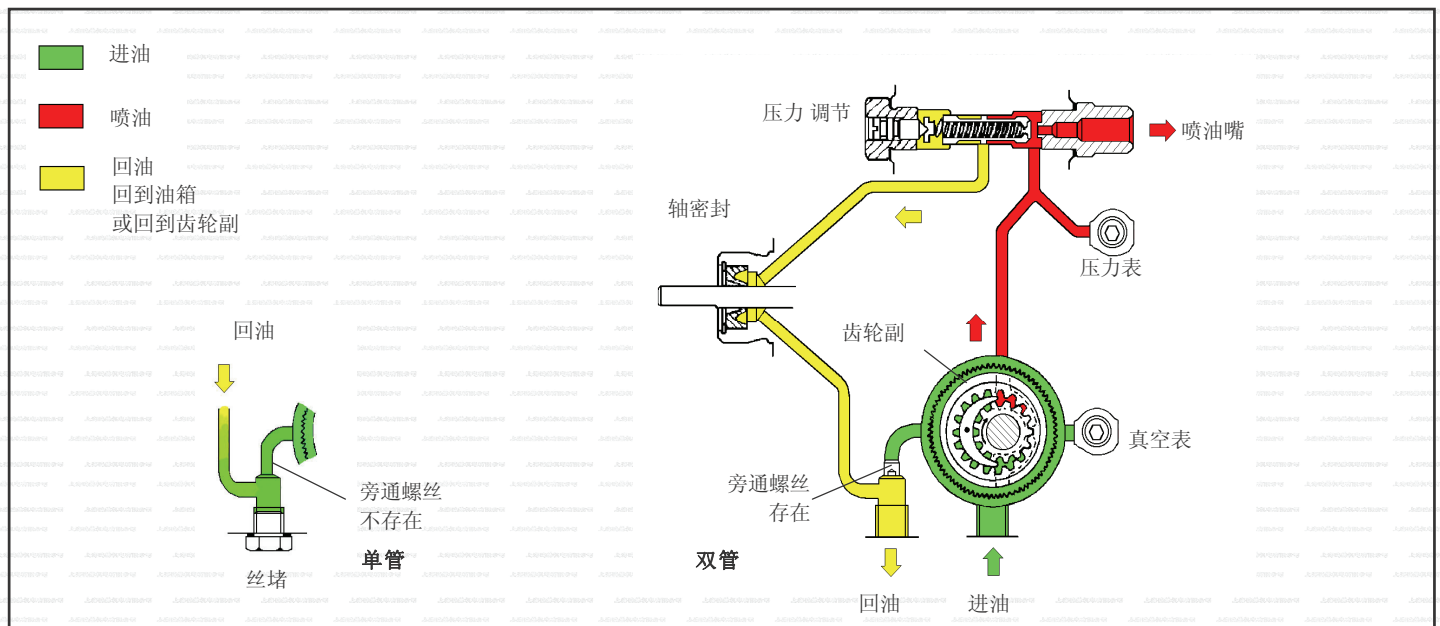
油泵类型  
1000 : 标准型  
7000 : 侧面压力接口

安装尺寸  
2 : 瓣 Ø 54 mm  
3 : 瓣 Ø 32 mm

油泵规格代码

图纸号

油管安装  
P : 回油旁通孔堵塞有回油螺丝，双管运行。  
M : 回油螺丝未安装，单管运行



## 技术参数

### 常规

法兰	按标准 EN 225
连接	ISO 228/1圆柱
进油口 回油口	G 1/4 (5、6型为锥形密封)
喷油口	G 1/8
压力表	G 1/8
真空表	G 1/8
阀的功能	压力调节关闭
过滤	展开面积: 6 cm <sup>2</sup> (AN 47/AN 47K/AN 57/AN 57K/AN 67/AN 67K) 20 cm <sup>2</sup> (AN 77/AN 77K/AN 97/AN 97K) 滤网开孔: 150 μm
轴	Ø 8 mm EN 225标准
旁通丝堵	直径4mm; 安放使用双管, 拆除使用单管
重量	1 - 1,3 kg (因型号而异)

### 压力特性

齿轮规格	压力范围	出厂设定
47/57	7 - 14 bars	9 bars
67/77/97	10 - 20 bars	14 bars
47K/57K/67K/77K/97K	7 - 15 bars	9 bars

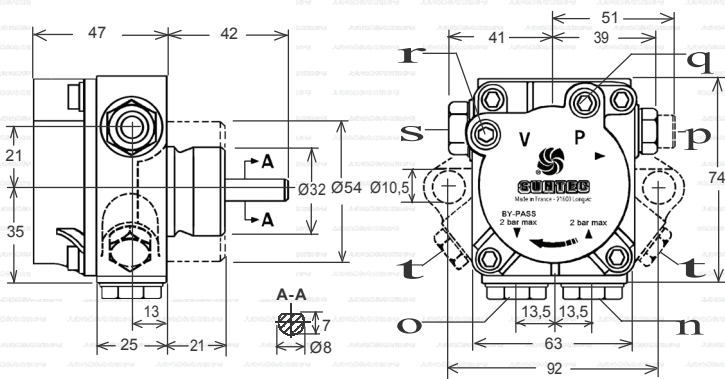
根据要求可提供其他压力范围的规格。请参照指定的压力范围, 特别是燃油燃烧器。t

工作黏度	2 - 75 mm <sup>2</sup> /s (cSt) for AN 47/AN 57/AN 67/AN 77/AN 97 1 - 75 mm <sup>2</sup> /s (cSt) for AN 47K/AN 57K/AN 67K/AN 77K/AN 97K
燃油温度	0 - 60°C 油泵内.
进油压力	2 bars max.
回油压力	2 bars max.
真空吸力	0,45 bars max. 不得漏气
转速	3600 rpm max.
扭矩 (@ 45 rpm)	0,10 N.m (AN 47/AN 47K/AN 57/AN 57K) 0,12 N.m (AN 67/AN 67K) 0,14 N.m (AN 77/AN 77K) 0,20 N.m (AN 97/AN 97K)

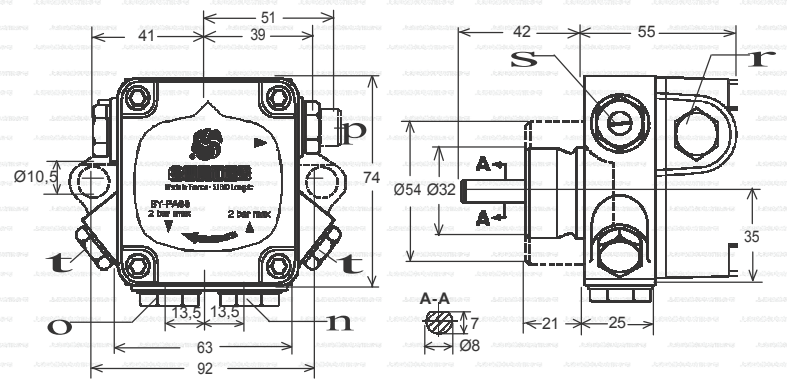
### 油泵尺寸

选用样图类型为反转的“C”。

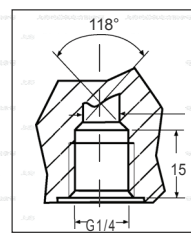
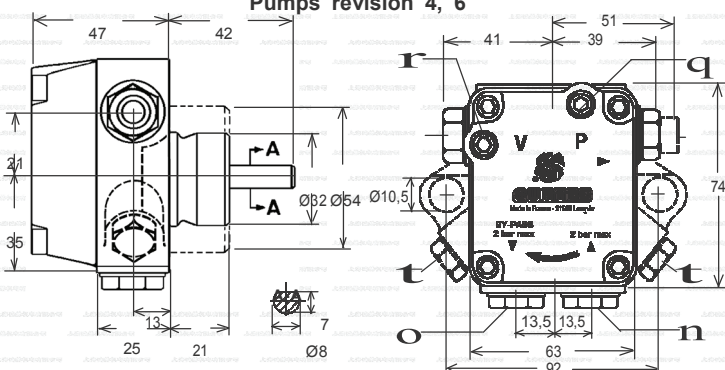
图纸号 1, 3, 5



图纸号 2



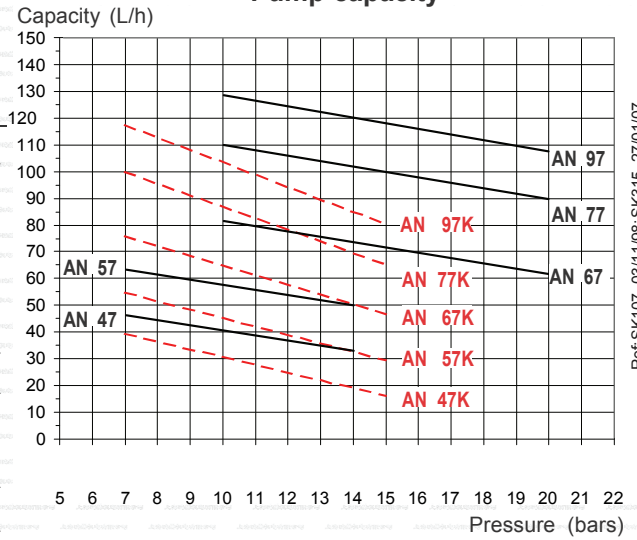
Pumps revision 4, 6



进油 n 回油 o

- R: 真空表
- S: 压力调节
- T: 压力表 (仅限 7000 型)
- O: 回油口
- P: 压力表
- Q: 喷嘴
- N: 进油口

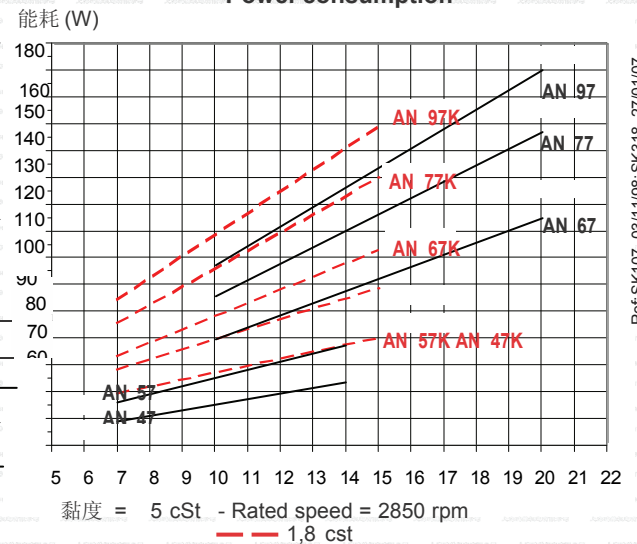
### Pump capacity



黏度 ——— = 5 cSt - 转速 = 2850 rpm  
- - - - - 1,8 cst

特性曲线已经考虑了磨损的情况。  
不要超过该特性选型。

### Power consumption



黏度 = 5 cSt - Rated speed = 2850 rpm  
- - - - - 1,8 cst