



# SUNTEC油泵 AL 系列 齿轮规格 35-55-65-75-95

中国销售商上海鸥赫机电有限公司编译校对

本资料只编纂了常用规格的通用规则。

法国SUNTEC油泵 AL系列，自带电磁阀，具有切断功能。

## 应用

- 煤油或柴油.
- 单管或双管.

## 工作原理

齿轮副从油箱中抽取燃油，通过过滤器，并将它传输通过截止阀、喷嘴。未喷出的多余燃油将返回到回到压力调节器。

在双管的情况下，回油螺丝必须安放在回油旁通孔处，以便通过压力调节器返回的多余燃油，经回油口回到油箱。单管的情况下，回油旁通孔内的螺丝必须拆除，并用丝堵封闭回油孔，多余的燃料将直接返回到齿轮中，回流的速度与喷嘴的速度相同。

## 排气

双管系统自动排气，通过压力调节阀的平衡进行。

单管需要手动，打开压力表接口的丝堵，手工排气。

## 控制方式

SUNTEC油泵AL系列，电磁阀是“常闭”，这保证了启闭动作准确，同时它的开启与关闭不取决于燃烧器电机的转速。

阀门处于关闭的位置时，所有的燃油经过压力调节器返回到油箱或齿轮副内，具体根据管路的安装类型而定。

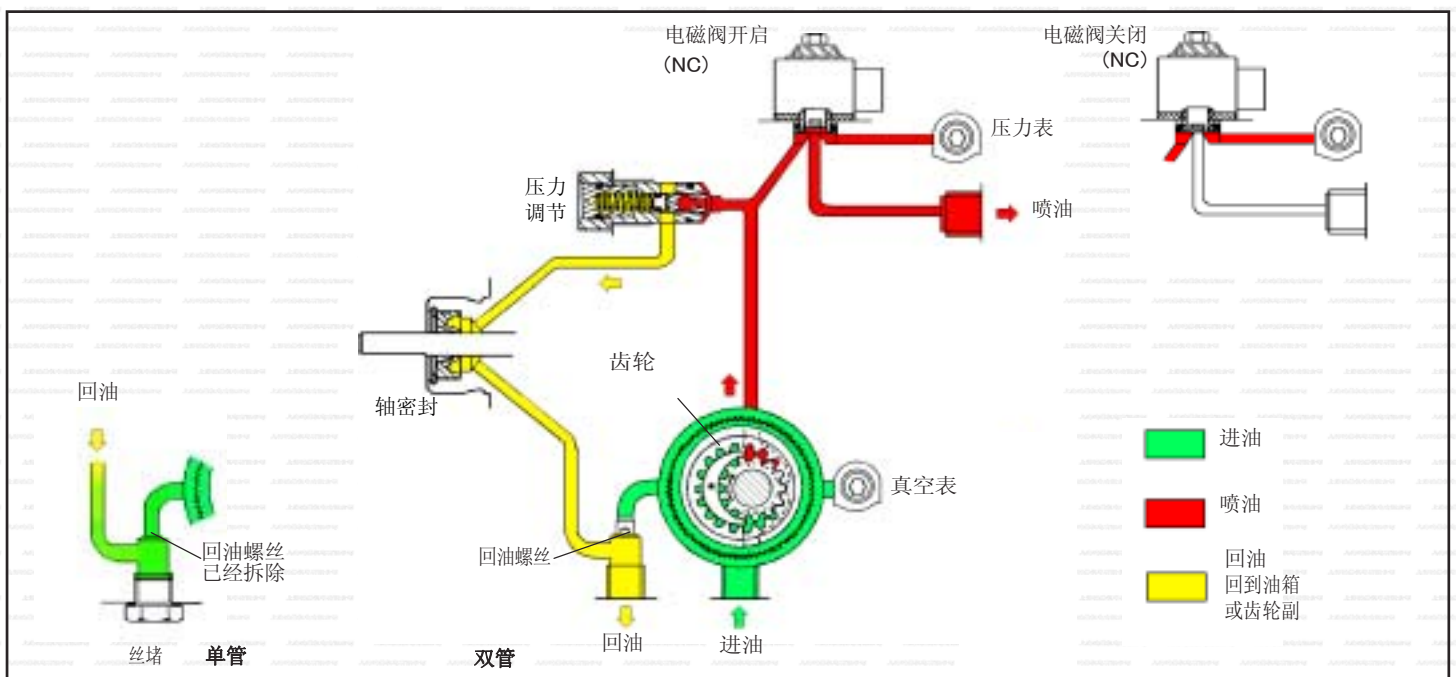
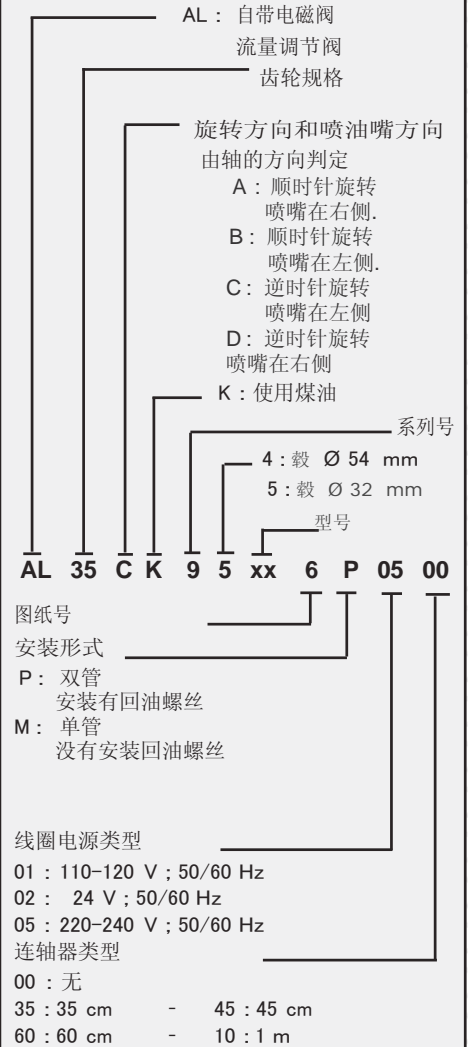
当电磁阀关闭，燃油传递到喷嘴的线路，给予压力调节器以压力。

# AL

AL - 12 - Ed 9 - Fev. 2007

## IDENTIFICATION DES POMPES

(可能不包括全部的型号  
如有必要，请另外咨询)



# 技术参数

## 常规

法兰	EN 225标准 (法兰类型可用于 AL 75/75K/95/95K)
连接	使用 ISO 228/1标准
进油口 回油口	G 1/4
喷油	G 1/8
压力表	G 1/8
真空表	G 1/8
调节阀功能	活塞式压力调节
过滤器:	展开面积: 6 Cm <sup>2</sup> (AL 35/35K/55/55K/65/65K) 20 Cm <sup>2</sup> (AL 75/75K/95/95K) 过滤密度: 150 μm
轴	Ø 8 mm EN 225标准
回油螺丝	安装时为双管; 拆除 4 mm 螺丝后, 为单管系统
重量	1.1- 1.3 kg (因型号而异)

## 压力特性

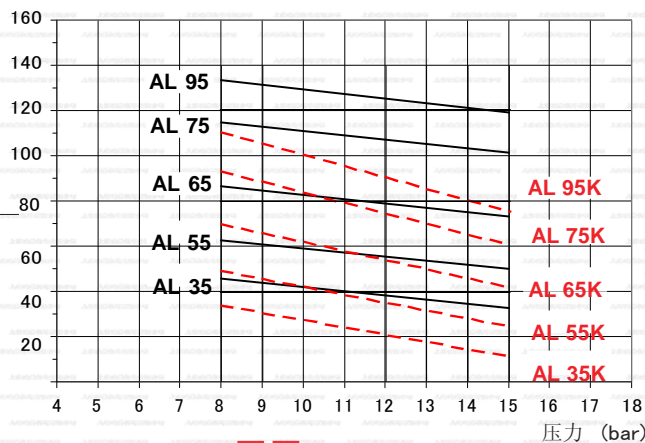
压力调节范围	8 - 15 bars (可根据要求加工不同压力类型的油泵)
出厂设定	9 bars (AL 35/35K/55/55K/65/65K) 12 bars (AL 75/75K/95/95K)
工作黏度	2 - 12 mm <sup>2</sup> /s (Cst) poUr AL 35/55/65/75/95 1 - 12 mm <sup>2</sup> /s (Cst) poUr AL 35K/55K/65K/75K/95K
燃油温度	0 - 60°C 泵内的燃油
进油压力	2 bars max.
回油压力	2 bars max.
真空吸力	0,45 bars max. 保障真空, 不得漏气
转速	3600 t/min max.
扭矩 (à 45 t/min)	0,10 N.m (AL 35/35K/55/55K) - 0,12 N.m (AL 65/65K) 0,14 Name (AL 75/75K) - 0,20 N.m (AL 95/95K)

## 电磁阀参数

电压	220-240V 110-120V 24 V; 50/60 Hz
线圈功率	9 W
工作温度	0 - 60° C
工作压力	25 bars
认证标准	TÜV标准
防护等级	IP 54 - EN 60529 标准 - poUr Utilisation aVeC Un SUNTEC连接

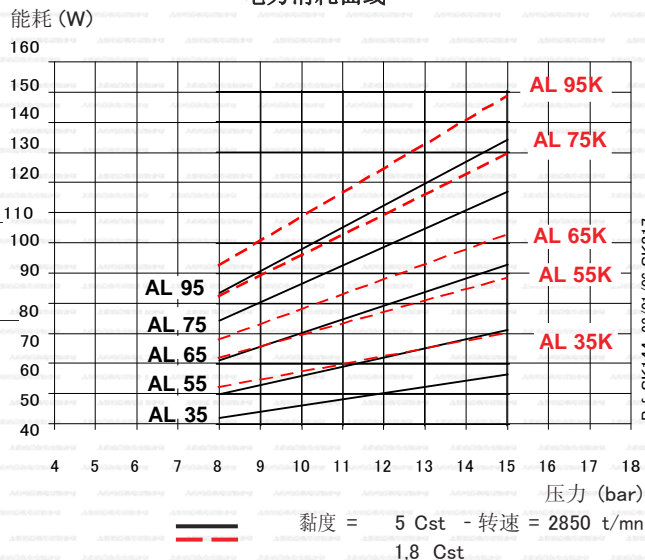
流量(L/h)

流量特性曲线



特性曲线已经考虑了磨损的情况。  
不要超过该特性选型

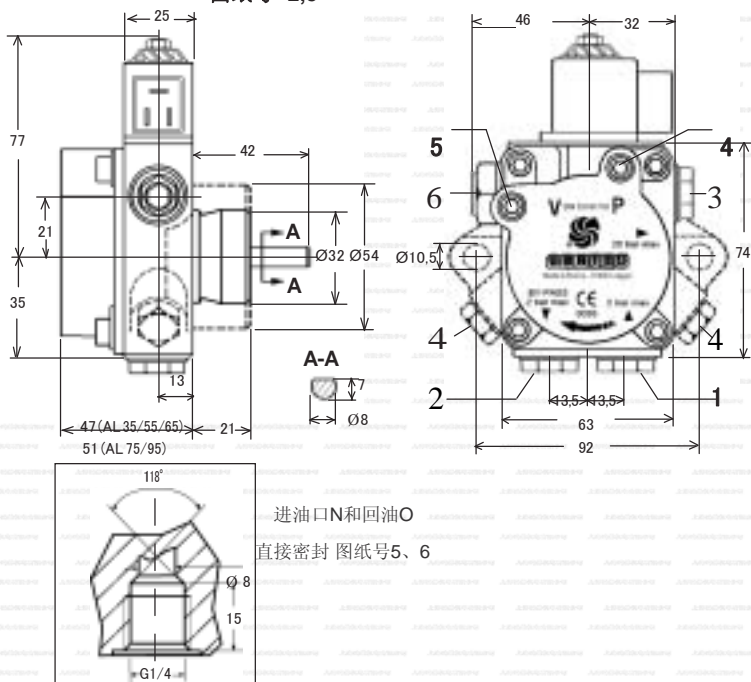
电力消耗曲线



## DIMENSIONS DES POMPES

样图类型为 "C"

图纸号 2,5



图纸号 4,6

