

本资料仅介绍通用规则, 不包括具体的应用。

SUNTEC油泵 AE系列是基本型, 配有压力调节阀。自身不带切断功能。通过油嘴排气。

### 用途

- 煤油 柴油。
- 单段或双段火燃烧器使用。
- 安装电磁阀, 以确保在运行中根据需要安全切断。

### 油泵的工作原理

齿轮泵由油箱中提取燃油, 经过过滤器、调节阀, 在喷嘴中喷出。没有喷出的燃油返回。

双管工作时, 燃油通过调节阀、回油口流回到油箱。

单管工作, 需要先拆除回油螺丝。燃油通过调节阀后流回到齿轮副中。

### 排气方式:

双管操作时自动排气。

单管操作, 油泵运行中, 空气由喷嘴中喷出。由于回油螺丝堵死, 空气经过过滤器、压力调节阀、喷嘴口。

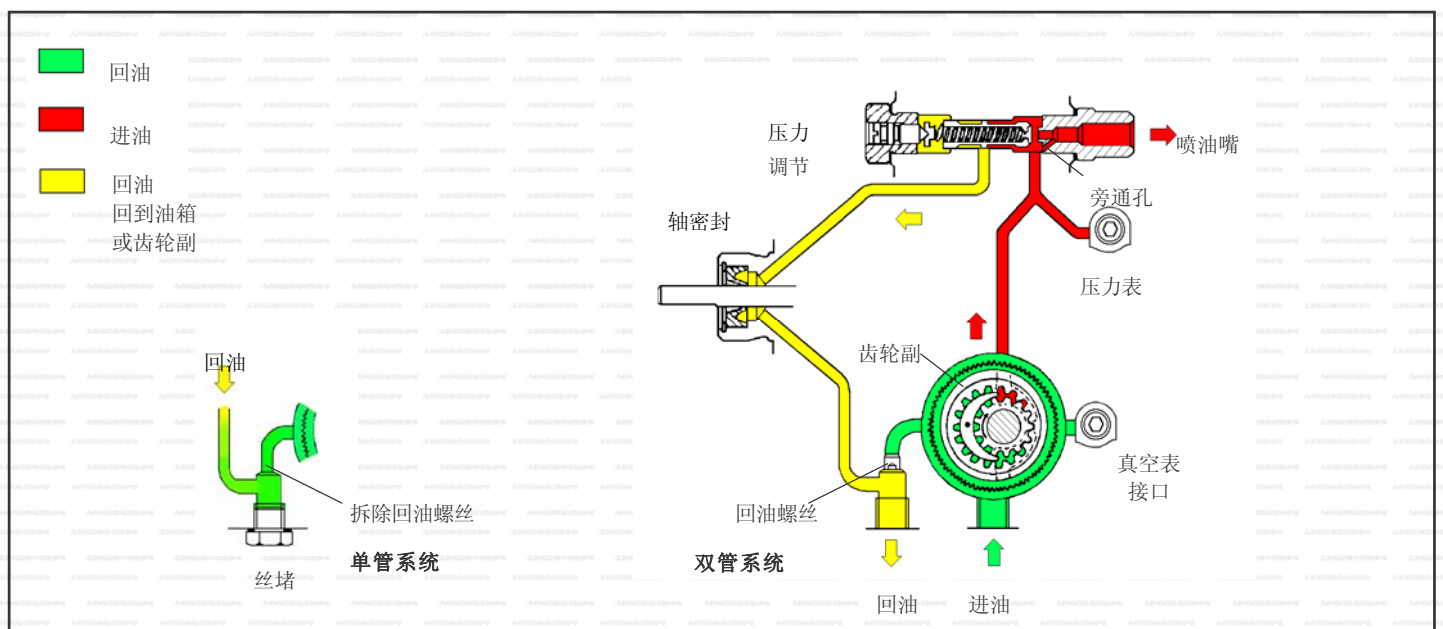
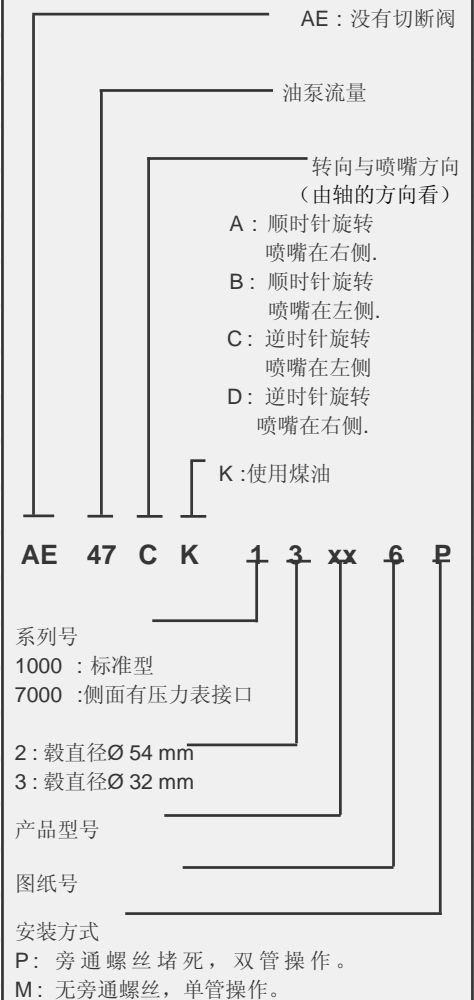
第一次启动时, 可松开压力表接口排气。

### 注意:

由于该油泵有旁通孔的存在, 而没有切断功能, 所以该泵必须加装电磁阀控制。

### 油泵 代码释义

(可能不包括全部的型号  
如有必要, 请另外咨询)



## 技术参数

### 常规

安装	符合 EN 225 标准的法兰或壳 (安装轴)
连接螺纹	圆柱形, 符合 ISO 228/1 标准
进油与回油	G 1/4 (5、6 为锥形密封)
喷油口	G 1/8
压力表接口	G 1/8
真空表接口	G 1/8
切断阀	无
过滤器	延展面积: 6 cm <sup>2</sup> (AE 47/AE 47K/AE 57/AE 57K/AE 67/AE 67K) 20 cm <sup>2</sup> (AE 77/AE 77K/AE 97/AE 97K) 过滤精度: 150 μm
轴	Ø 8 mm EN 225 标准
回油螺丝	安装时为双管; 拆除 4 mm 螺丝后, 为单管系统
重量	1 - 1,3 kg (根据型号)

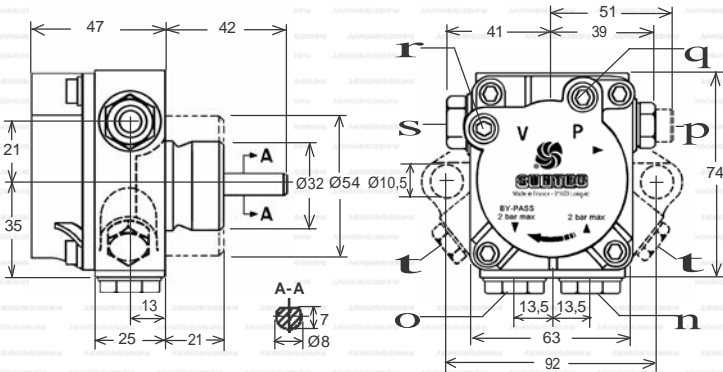
### 压力参数

齿轮规格	喷油压力	出厂设定
47/57	7 - 14 bar	9 bar
67/77/97	8 - 28 bar	14 bar
47K/57K/67K/77K/97K	7 - 15 bar	9 bar
	* 可根据要求定做不同的压力范围 以及不同的燃料	
工作黏度	2 - 75 mm <sup>2</sup> /s (cSt) for AE 47/AE 57/AE 67/AE 77/AE 97 1 - 75 mm <sup>2</sup> /s (cSt) for AE 47K/AE 57K/AE 67K/AE 77K/AE 97K	
燃油温度	0 - 60°C in the pump.	
进油压力	2 bars max.	
回油压力	2 bars max	
真空吸力	0,45 bars max. vacuum to prevent air separation from oil.	
转速	3600 rpm	
扭矩	0,12 N.m (AE 67/AE 67K) 0,14 N.m (AE 77/AE 77K) 0,20 N.m (AE 97/AE 97K)	

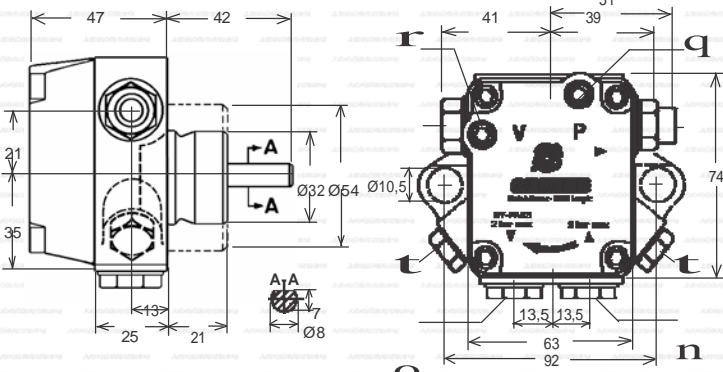
### 泵的外形尺寸

### 样式均为C型

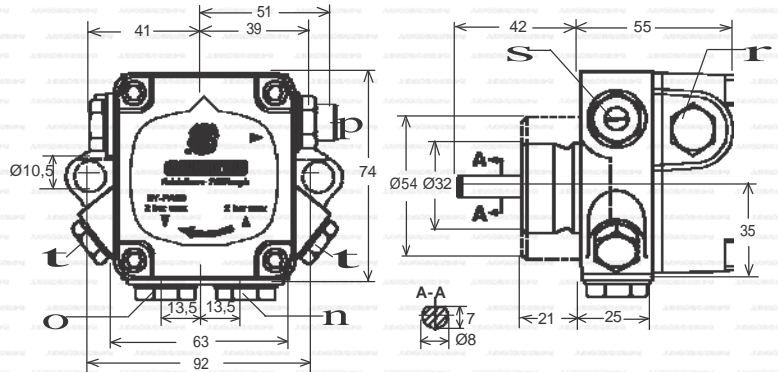
图纸号 1, 3, 5



图纸号 4, 6



图纸号 2



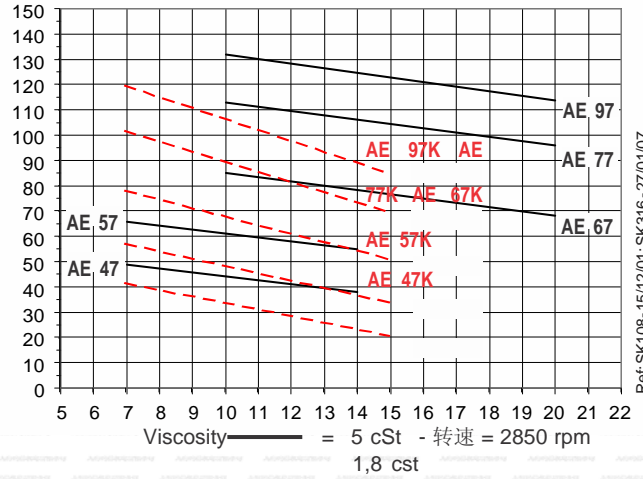
- P: 喷油口
- Q: 压力表
- N: 进油或回油
- R: 真空表
- Q: 压力表
- T: 压力表, 仅7000型

Pressure

进油口N和回油O  
直接密封  
图纸号5和6

流量 (L/h)

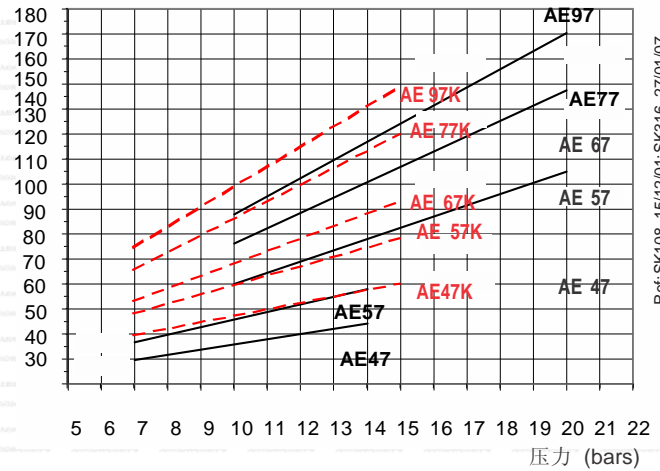
流量曲线



特性曲线已经考虑了磨损的情况。  
不要超过选型。

能耗曲线

能耗 (W)



黏度 = 5 cSt - 转速 = 2850 rpm  
1,8 cst